

INSTART

КРАТКОЕ РУКОВОДСТВО ПО ЭКСПЛУАТАЦИИ, ПАСПОРТ

ПРЕОБРАЗОВАТЕЛИ ЧАСТОТЫ СЕРИИ INPRIME



В данном руководстве кратко описаны: варианты подключения, функционал силовых и управляющих клемм, быстрый запуск, часто используемые настройки, а также распространенные неисправности.

Отсканируйте QR-код, чтобы посмотреть полную версию Руководства по соответствующему преобразователю частоты. Руководство также можно скачать на официальном сайте instart.info.ru в разделе «Поддержка и сервис» → «Документация».



ПРЕДУПРЕЖДЕНИЕ



В данном руководстве представлена только основная информация по установке и вводу в эксплуатацию. Инструкции по технике безопасности представлены в Руководстве в главе 1, с которыми нужно ознакомиться в обязательном порядке. Несоблюдение требований безопасности может привести как к повреждениям оборудования, так и к травмам персонала. Установку и ввод в эксплуатацию всегда следует планировать и выполнять в соответствии с местными законами и нормами. ООО «Инстарт» не принимает на себя никаких обязательств в случае нарушений местного законодательства и/или других норм и правил. Кроме того, пренебрежение нормативными документами может стать причиной неполадки привода, на которые не распространяется гарантия изготовителя.

При включенном сетевом питании запрещается проводить какие-либо операции монтажа или проверки оборудования. Перед выполнением данных операций убедитесь, что сетевое и управляющее напряжение отключено. Все светодиоды должны погаснуть.

ВНИМАНИЕ



В случае хранения ПЧ более 6 месяцев, перед использованием необходимо произвести формовку электролитических конденсаторов звена постоянного тока для предотвращения «старения» и потери емкости.

Формовка осуществляется путем плавной подачи напряжения питания на преобразователь частоты до номинального в следующей последовательности:

- плавно подать 25% от номинального напряжения устройства и продолжить подачу установленного напряжения в течение 30 минут;
- плавно увеличить напряжение до 50% от номинального и продолжить подачу установленного напряжения в течение 30 минут;
- плавно увеличить напряжение до 75% от номинального и продолжить подачу установленного напряжения в течение 30 минут;
- плавно увеличить напряжение до 100% от номинального и продолжить подачу установленного напряжения в течение 30 минут;
- далее закончить процедуру формовки и использовать устройство в соответствии с РЭ и требуемым технологическим процессом.

Система обозначения

INPRIME- GY - UBF +

1 2 3 4 5 6 7

1. Серия
2. Режим G - общепромышленный
3. Мощность электродвигателя (кВт) для общепромышленного режима (G)
4. Номинальное напряжение:
4: 3~ 400 (380) В, 50/60 Гц
5. Встроенный тормозной модуль
6. Встроенный дроссель постоянного тока
7. Дополнительные опции:
СЗС - дополнительное покрытие плат лаком;
КМП-П - защитное покрытие плат компаундом;
IN-PG1-5, IN-PG1-12, IN-PG4, IN-PG5, IN-Profinet, IN-I/O-A, IN-I/O-B, IN-STO – платы расширения;
ИПР – индивидуальное проектное решение.

Подключение дополнительного оборудования

Полное описание дополнительного оборудования представлено в Руководстве по эксплуатации, п. 3.3.

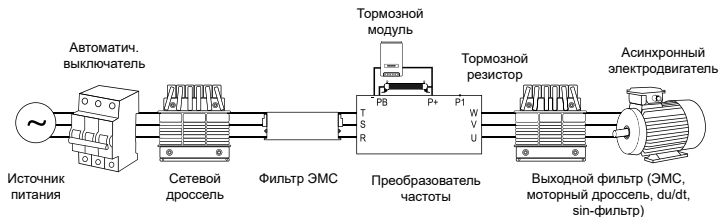


Рисунок 1 – Дополнительное оборудование

Подключение силовых клемм

Полная информация об установке и подключении преобразователя частоты представлена в главе 3.2 Руководства по эксплуатации.

Таблица 1 – Описание силовых клемм

Силовая клемма	Описание
R/L1, S/L2, T/L3	Входные клеммы. Предназначены для подключения 3-фазного сетевого напряжения.
U/T1, V/T2, W/T3	Выходные клеммы. Предназначены для подключения 3-фазного асинхронного электродвигателя
B+ B-	Клеммы звена постоянного тока
DC+, DC-	
B1, B2	Клеммы для подключения тормозного резистора
⊕	Клемма заземления

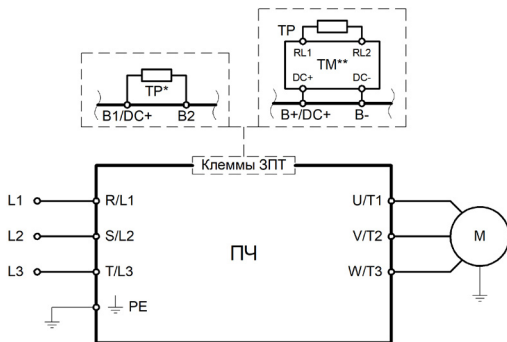


Рисунок 2 – Подключение силовых клемм для преобразователя частоты серии INPRIME

* Для моделей до 75 кВт (G) включительно

** Для моделей от 90 кВт (G) включительно

Подключение управляющих клемм

Полная информация об установке и подключении преобразователя частоты, в том числе дополнительной платы IN-I/O-B, представлена в главе 3 Руководства по эксплуатации. В таблице 2 представлена информация о клеммах, расположенных на плате IN-I/O-A, установленной по умолчанию.

Таблица 2 – Описание управляющих клемм в ПЧ серии INPRIME (плата IN-I/O-A)

Управляющая клемма	Описание
DI1~DI7	Программируемые цифровые входы. Поддерживают PNP и NPN логику. Входное сопротивление: 2.4 кОм, диапазон напряжения на входе: 9 В ~ 30 В
DIC	«Минус» источника питания 24В
24V	Встроенный источник питания +24 В для подключения внешнего оборудования. Максимальный ток нагрузки: 100 мА
OP	Общая точка цифровых входов
A11~A12	Аналоговые входы. Диапазон входных сигналов при работе по напряжению: 0 В ~+10 В постоянного тока ($\pm 0,1$ В), $R > 10$ кОм; диапазон входных сигналов при работе по току: 0/4 мА ~+20 мА ($\pm 0,2$ мА), $175 \text{ Ом} > R \geq 120 \text{ Ом}$.
AIC	«Земля» аналогового сигнала

Продолжение таблицы 2

10V	Встроенный источник питания +10 В для подключения внешнего оборудования. Максимальный ток нагрузки: 20 мА Рекомендуемое внешнее сопротивление от 1 кОм до 10 кОм
HDI	Резерв
AO	Аналоговый выход. Диапазон выходных сигналов при работе по напряжению: 0 В ~ +10 В постоянного тока ($\pm 0,1$ В), $R \geq 1$ кОм при максимальном выходном токе 10 мА. Диапазон входных сигналов при работе по току: 0 мА ~ +20 мА ($\pm 0,2$ мА), $20 \text{ Ом} \leq R \leq 500 \text{ Ом}$. Режим выхода выбирается посредством джемпера SW1
RA-RB-RC	Программируемый релейный выход. АВ – нормально разомкнутый контакт, ВС – нормально замкнутый контакт. Сопротивление: 8 А / 250 В переменного тока или 8 А / 30 В постоянного тока, индуктивность: 1,5 А / 250 В переменного тока или 1,5 А / 30 В постоянного тока.
TA-TB	Программируемый релейный выход. Нормально разомкнутый контакт. Сопротивление: 4,5 А / 250 В переменного тока или 4,5 А / 30 В постоянного тока, индуктивность: 0,4 А / 250 В переменного тока или 0,4 А / 30 В постоянного тока.
Y1,Y2	Многофункциональные выходы с открытым коллектором. Не более 30 В постоянного тока, 30 мА.
Y1C, Y2C	Общие точки цифровых выходов Y1 и Y2 соответственно
HDO	Резерв
A+ B-	Клеммы подключения дифференциальных сигналов RS485. Используется для подключения устройств по протоколу Modbus RTU
SC	Изолированное заземление для связи по протоколу Modbus RTU
P1,P2	Клеммы подключения датчика PT1000. Уровень защиты от перегрева: 120°C
PE	Клемма заземления
PS*	Вспомогательный вход питания 24 В DC*. Подключение ко внешнему источнику питания для обеспечения работы платы управления ПЧ; Диапазон напряжения: +24 В ($\pm 5\%$); необходимая нагрузочная способность: 700 мА
OV	«Земля» источника питания PS

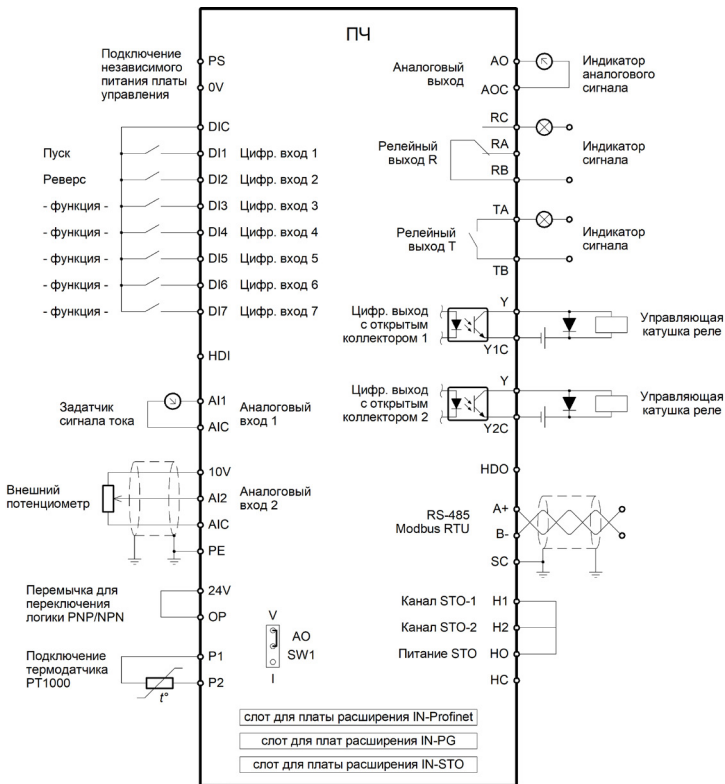


Рисунок 3 – Подключение управляющих клемм для преобразователя частоты серии INPRIME (плата IN-I/O-A)

ПРЕДУПРЕЖДЕНИЕ

Плата IN-I/O-A поддерживает функцию переключения на резервное питание от независимого источника питания 24 В (не допускается одновременная подача сетевого напряжения 400 В и независимого питания 24 В платы управления).

Плата IN-I/O-B поддерживает функцию бесперебойного резервного питания от независимого источника питания 24 В (разрешена одновременная подача сетевого напряжения 400 В и независимого питания 24 В платы управления).

Панель управления

Полная информация, связанная с управлением через панель, представлена в главе 5 Руководства по эксплуатации.

С помощью управления можно наблюдать за различными режимами работы (в том числе выводить графики), считывать коды ошибок ПЧ, а также задавать и просматривать его различные параметры.

Съемная панель управления со светодиодной индикацией модели **IN-KP** для преобразователей частоты **серии INPRIME**

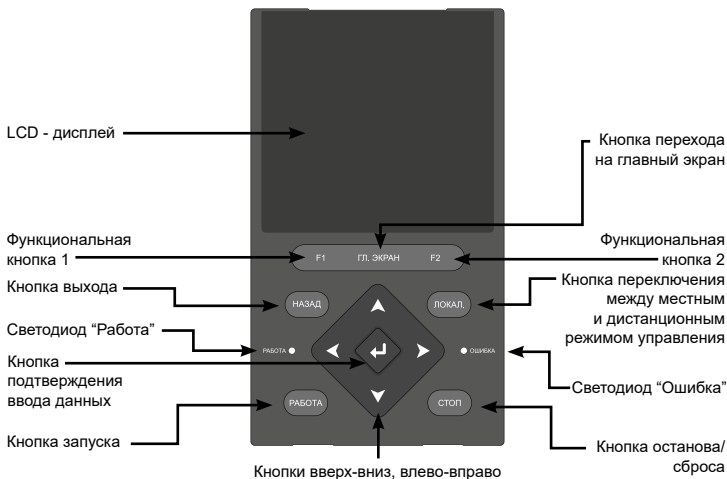


Рисунок 4 – Описание панели управления INPRIME

Таблица 3 – Назначение кнопок панели управления

Название	Описание функции
Гл.экран	Возвращает на главный экран
F1, F2	Функции этих кнопок задаются значениями, указанными над этими кнопками в нижнем левом и правом углу дисплея.
Назад	Возвращение на предыдущий уровень меню
Локал	Кнопка переключения между местным и дистанционным режимом управления
	Кнопка ввода. В режиме программирования выполняет функцию сохранения выбранного значения во внутреннюю память ПЧ, также используется для начала редактирования значения параметра
РАБОТА	Кнопка запуска ПЧ
СТОП	Останов ПЧ, сброс ошибок
ВВЕРХ/ВНИЗ	Кнопка для изменения параметров, переключения состояния мониторинга
ВПРАВО/ВЛЕВО	Задание частоты в режиме управления с панели; «влево» в меню параметров: возврат к предыдущему меню

Пробный запуск

1) Выполнить меры предосторожности и проверку перед пробным запуском. Первое включение преобразователя рекомендуется производить при отключенном электродвигателе (клеммы U, V, W преобразователя частоты не должны иметь соединения с электродвигателем).

2) После подачи питания и включения ПЧ необходимо убедиться в том, что преобразователь находится в режиме «останов» (не горит светодиод «Работа»). В случае, если на дисплее отображается сообщение с номером и названием ошибки, вам необходимо обратиться к главе «Основные ошибки».

3) Для осуществления пробного запуска следует воспользоваться меню «Быстрая настройка», в котором можно наиболее быстро и удобно установить параметры запуска.

При выборе меню быстрой настройки отобразится вопрос «Сбросить на заводские параметры?». Необходимо выбрать ответ «Да» и после сброса настроек приступить к дальнейшему вводу запрашиваемых параметров, выбирается:

- Канал управления пуском/остановом (панель управления)
- Канал 1 задания частоты (панель управления)
- Способ связи (нет)

- Нагрузка ПЧ (G)
- Активация тормозного модуля (1)
- Тип ЭД 1
- Число полюсов ЭД1
- Номинальное напряжение ЭД1
- Номинальный ток ЭД1
- Номинальная частота ЭД1
- Номинальная скорость ЭД1
- Номинальная мощность ЭД1
- Метод управления электродвигателем
- Время разгона 1
- Время замедления 1

После введения эти параметров появится вопрос: «Сохранить изменения параметров?» - «Да»

После этого при необходимости можно провести идентификацию параметров электродвигателя.

После сохранения параметров нажать кнопку «ПУСК».

4) После успешного первого включения преобразователя при отключенном электродвигателе и осуществления всех указанных выше настроек необходимо подключить выходные силовые кабели к электродвигателю и/или дополнительному оборудованию, установленному на выходе преобразователя.

5) Первый запуск преобразователя с подключенным электродвигателем рекомендуется производить на частоте 2 Гц. Необходимо убедиться в правильном направлении вращения подключенного электродвигателя. В случае неверного направления вращения необходимо изменить направление вращения с помощью функционального кода P20.09 или поменять местами две любые фазы выходного силового кабеля.

При пробном запуске преобразователя необходимо обращать особое внимание на следующее:

- привод не должен производить чрезмерных шумов, рывков и вибраций;
- величина тока электродвигателя не должна превышать номинального значения;
- правильность отображения индикации и значений на дисплее.

После успешного осуществления пробного запуска для корректной работы привода необходимо осуществить настройку всех параметров работы преобразователя. Обратите внимание, что как при скалярном, так и при векторном режиме управления должны быть введены данные с паспортной таблички электродвигателя. Для дальнейшей настройки следует использовать таблицу функциональных параметров, либо мастер быстрой настройки.

Основные функциональные параметры

Ниже приведены основные функциональные параметры и их краткое описание. Полный список всех функциональных параметров и их описание представлены в главе 6 Руководства по эксплуатации. Обозначения изменения параметров:

- Данный параметр может быть изменен, когда ПЧ находится как в режиме

останова, так и в режиме работы;

■ Данный параметр может быть изменен только тогда, когда ПЧ находится в режиме останова.

Таблица 4 – Основные функциональные параметры

Функц-й код	Название функции	Диапазон настройки	Завод. знач.	Измене-ние
P10.00	Метод управления электродвигателем	0: GVC по скорости (без датчика) 1: SVC по скорости (без датчика) 2: FOC по моменту (с датчиком) 3: FOC по скорости (с датчиком) 4: резерв 5: SVC по моменту (без датчика) 5: Альтернативный источник питания	0	■
P10.02	Канал управления пуском/остановом	0: Панель управления 1: Клеммы управления 2: Сетевой протокол Modbus 5: Сетевой протокол Profinet	0	■
P10.03	Канал 1 задания частоты	0: Панель управления 1: Многоступенчатый режим 3: Сигнал задания AI1 5: Сигнал задания AI2 8: ПИД регулирование 12: Сетевой протокол Modbus 15: Вверх/Вниз - увеличение и уменьшение частоты 17: Сетевой протокол Profinet	0	■
P11.00	Режим запуска	0: Стандартный запуск 1: Запуск после удержания постоянным током 2: Подхват ЭД «на лету»	0	■
P11.01	Стартовая частота при стандартном запуске (Гц)	0,00~50,00	0,00	■
P11.02	Удержание стартовой частоты (сек)	0,00~3600,00	0,00	■
P11.03	Постоянный ток при запуске(%)	0,0~120,0	30,0	■

Продолжение таблицы 4

P11.04	Время удержания постоянным током при запуске (сек)	0,0~100,0	5,0	■
P11.06	Время удержания нулевой скорости при запуске (сек)	0,00~100,00	0,0	■
P11.07	Время удержания тормоза при останове (сек)	0,00~100,00	0,20	■
P12.00	Режим останова	0: По инерции 1: Замедление 2: Замедление + торможение постоянным током 3: Замедление + останов по инерции	0	■
P12.01	Частота удержания при останове (Гц)	0,00~100,0	0,00	■
P12.03	Частота при торможении постоянным током (Гц)	0,00~10,00	2,50	■
P12.04	Величина постоянного тока при торможении(%)	0,00~100,00	50,00	■
P12.05	Время торможения постоянным током (сек)	0,0~10,0	0,5	■
P20.00	Тип электродвигателя 1	0: АД 1: СД 2: Резерв	0	■
P20.01	Номинальная мощность ЭД1 (кВт)	0,00~655,35	/	■
P20.02	Номинальный ток ЭД1 (А)	0,0~1000,0	/	■
P20.03	Номинальная частота ЭД1 (Гц)	0~500,00	/	■
P20.04	Номинальная скорость ЭД1 (Об/мин)	0~60000	/	■
P20.05	Номинальное напряжение ЭД1 (В)	0~690	/	■
P20.06	Число полюсов ЭД1	2~128	/	■

Продолжение таблицы 4

P20.09	Чередование фаз ЭД1	0: Обратная последовательность фаз 1: Прямая последовательность фаз	1	■
P21.00	Тип идентификации	0: Без идентификации 1: Статический для энкодера 4: Статический для ЭД 6: Динамический для ЭД 7: Динамический для энкодера 8: Импульсный для энкодера	0	■
P30.00	Функция клеммы DI1	0: Нет функции 1: Ускорение/замедление 0	7	■
P30.01	Функция клеммы DI2	2: Ускорение/Замедление 1 3: Многоступенчатый режим 0	8	■
P30.02	Функция клеммы DI3	4: Многоступенчатый режим 1 5: Многоступенчатый режим 2	0	■
P30.03	Функция клеммы DI4	6: Многоступенчатый режим 3 7: Клеммное управление (вперед)	0	■
P30.04	Функция клеммы DI5	8: Клеммное управление (реверс)	0	■
P30.05	Функция клеммы DI6	9: Клеммное управление (3-х проводное)	0	■
P30.06	Функция клеммы DI7	12: Сброс ошибки 13: Внешний сигнал ошибки	0	■
P30.06	Функция клеммы DI7	23: Выбор электродвигателя 30: Увеличение частоты 31: Уменьшение частоты 39: Толчковая частота для многоступенчатого режима 40: Управление с панели 41: Управление с клемм 42: Управление от сетевого протокола 43: Переключение на вспомогательный источник частоты 47: Переключение вспомогательного источника ПИД на аналоговый вход AI1 48: Толчковая частота вперед 49: Толчковая частота реверс 50: Переключение основного источника ПИД на аналоговый вход AI2	0	■
P31.00	Функция реле R	0: нет функции 1: Состояние готовности 2: Авария ПЧ	2	■

Продолжение таблицы 4

P31.01	Функция реле Т	3: В работе	25	■
P31.01	Функция реле Т	4: Достижение заданной частоты		
P31.02	Функция реле Q	10: Достижение частоты 1 12: Предупреждение о неисправности		
P31.03	Функция цифрового выхода Y1	11: Достижение частоты 2 14: Нулевая скорость при управлении по моменту		
P31.04	Функция цифрового выхода Y2	16: Потребление/Генерация эл-энергии 25: Управление внешним тормозом		
P32.00	Тип входа AI1	0: 0~10 В; 2: 0~20 мА; 3: 4 мА ~20 мА	0	■
P32.06	Тип входа AI2		0	■
P32.01	Функция входа AI1	0: Нет 1: Заданная частота 2: Фактическая частота 3: Задание момента	0	■
P32.07	Функция входа AI2		0	■
P33.00	Функция АО	0: Без функции 1: Выходной ток 2: Выходное напряжение 3: Выходной момент 4: Напряжение ЗПТ 7: Фактическая скорость	1	■
P33.03	Функция АО1		1	■
P33.06	Тип выходного сигнала АО	0: Нет 1: 0В-10В 3: 0мА-20мА 4: 4мА-20мА	0	■
P33.07	Тип выходного сигнала АО1		0	■
P40.00	Задание с панели (Гц)	0,00~655,35	5,00	■
P40.01	Частота предельного напряжения (Гц)	0,00~655,35	50,00	■
P40.02	Время разгона 1 (сек)	0,00~500,00	5,00	■
P40.03	Время замедления 1 (сек)	0,00~500,00	5,00	■
P71.14	Несущая частота ШИМ-модуляции (кГц)	1,1~16,000	6,000	■
P80.00	Сетевой протокол	0: Нет 1: Profinet 2: Modbus RTU	2	■

Продолжение таблицы 4

P81.00	Скорость обмена данных	0: 1200 бит/с 1: 2400 бит/с 2: 4800 бит/с	7	■
		3: 9600 бит/с 4: 19200 бит/с 5: 38400 бит/с 6: 57600 бит/с 7: 115200 бит/с		
P81.01	Формат данных	0: 1-8-1 NONE 1: 1-8-1 EVEN 2: 1-8-1 ODD 3: 1-8-2 NONE	0	■

Сообщения о состоянии ПЧ

Полный список событий, их описание и методы их устранения представлены в главе 8 Руководства по эксплуатации.

ЗАПРЕЩАЕТСЯ



При возникновении ошибок, связанных с превышением тока или напряжения (1, 3, 8, 10, 16, 17, 18, 21, 27, 29, 30, 31, 32, 42, 45, 46, 51, 57) запрещается возобновлять работу до устранения причины возникновения неисправности или не ранее, чем через 10 минут после возникновения ошибки.

Таблица 6 – Список основных событий

Код события	Название	Код события	Название
1	Превышение тока IGBT	39	Превышение утечки тока
3	Перегрев радиатора	42	Защита КЗ на входе
7	Отклонение скорости	43	Ошибка сетевого протокола
8	Повышенное напряжение ЗПТ (При разгоне)	44	Ошибка силовой платы
9	Пониженное напряжение ЗПТ	45	Мгновенный перегрев IGBT
10	Обрыв фазы на выходе	46	Перегрузка по перегреву IGBT
17	Превышение скорости вперед	47	Ошибка аналогового входа

Продолжение таблицы 6

18	Превышение скорости реверс	48	Ошибка силовой платы
21	Мгновенное превышение тока на выходе	49	Ошибка STO
27	Перегрузка по току на выходе (действительное значение)	51	Ошибка выходного тока
29	Колебание ЗПТ	52	Ошибка питания силовой платы
30	Превышение скорости	53	Ошибка тормозного резистора
31	Перегрузка электродвигателя по току	54	Колебание сети
32	КЗ на землю	55	Ошибка чередования фаз на входе
34	Внешний сигнал ошибки	56	Пониженное напряжение сети
35	Превышение сигнала РТ	57	Повышенное напряжение сети
37	Неисправность датчика тока	58	Ошибка Profinet

Видеоинструкции по настройке оборудования:



<https://www.youtube.com/@instart4018/videos>



<https://rutube.ru/channel/33470782/videos/>



<https://vk.com/video/@instartinfo>

Технические характеристики

Подробная информация о технических характеристиках представлена в Руководстве по эксплуатации, п. 2.3.

Таблица 7 – Основные технические характеристики

Диапазон напряжения и частоты на входе	3 ~ 342-440 В ($\pm 5\%$ не более 20мс), 50/60 Гц $\pm 2\%$
Диапазон напряжения и частоты на выходе	3 ~ 0-Uвх, 0-599 Гц

Продолжение таблицы 7

Диапазон мощностей	0.4 - 630 кВт
Режимы управления	GVC(U/f) – скалярный SVC – векторный с разомкнутым контуром FOC(VC) – векторный с датчиком обратной связи
Тип электродвигателя	Трехфазный асинхронный с КЗР, синхронный с постоянными магнитами
Панель управления	Съемная LCD-панель. Возможность сохранения до 4-х наборов параметров, карта памяти, вывод графиков (осциллограф)
Тормозной модуль	Встроен/опция
Перегрузочная способность (не чаще 1 раза в 10 минут)	150% от номинального тока в течение 60 с; 110% от номинального тока в течение 10 мин
Диапазон регулировки скорости	1:50 (GVC); 1:200 (SVC); 1:1000 (VC)
Точность постоянной скорости	$\pm 2\%$ (GVC), $\pm 0.2\%$ (SVC), $\pm 0.02\%$ (VC)
Режим управления	Панель, клеммы, MODBUS RTU (RS485), Profinet (опционально)
Входы управления	7 цифровых (DI), поддерживают PNP/NPN логику 2 аналоговых (AI1, AI2) с диапазоном 0...10 В или 0/4...20 мА
Выходы управления	2 цифровых (Y1, Y2) 30 В, 30 мА 2 релейных (T, R) 250 В до 3.0 А 1 аналоговый (AO) с диапазоном 0...10 В или 0/4...20 мА
Независимое питание 24В	Подключение независимого питания платы управления 24В DC
Внутренняя логика	Продвинутая с поддержкой макросов
Журнал ошибок	16 последних ошибок с датой и временем
Условия окружающей среды	-10...+40°C
Защитное покрытие плат	C2C базовое, C3C опция
Степень защиты	IP20
Дополнительные опции	Покрытия плат, монтажные комплекты для панели, платы расширения
ЭМС фильтр	Встроенный C3,C2 опция

ПАСПОРТ

на преобразователь частоты INSTART

1. Назначение изделия

Преобразователи частоты INSTART предназначены для управления скоростью вращения электродвигателя в различных отраслях промышленности.

2. Транспортировка, хранение и утилизация изделия

Условия транспортирования и хранения должны соответствовать ГОСТ 15150 – 69.

Оборудование, содержащее электрические компоненты, нельзя утилизировать вместе с бытовыми отходами. Оно должно быть утилизировано отдельно в соответствии с местным законодательством, действующим на момент утилизации.

3. Приемка и испытания

Приемка и испытания – согласно ТУ27.11.50-008-02338832-2023

4. Техническое обслуживание и срок службы

Срок службы – не менее 14 лет при условии своевременного проведения технического обслуживания. Плановые работы и техническое обслуживание (ТО) производить согласно Перечню работ по плановому и техническому обслуживанию оборудования, доступного по ссылке <https://instart-info.ru/podderzhka/tehnicheskoe-obsluzhivanie/> и в соответствии с местными нормами и законодательством.

5. Меры безопасности

Монтаж, пуско-наладочные работы, ввод в эксплуатацию, техническое обслуживание должны производиться в соответствии с Руководством по эксплуатации <https://instart-info.ru/podderzhka/dokumentaciya/>, местными законами и Правилами устройства электроустановок (ПУЭ). Неправильный монтаж, эксплуатация и ремонт преобразователя частоты может повлечь материальный ущерб, а также нанести вред жизни и здоровью.

6. Гарантийные обязательства

6.1 Гарантийный срок - три года (тридцать шесть месяцев) с даты отгрузки со склада ООО “Инстарт”.

6.2 Соответствие изделия требованиям безопасности гарантируется при условии соблюдения покупателем правил транспортировки, хранения, монтажа и эксплуатации;

6.3 Гарантия не распространяется на дефекты, возникшие вследствие:

- нарушения регламентированных условий хранения, правил монтажа или порядка ввода в эксплуатацию (в том числе при хранении изделия более 6 месяцев с даты отгрузки со склада ООО “Инстарт”), указанных в Паспорте и Кратком руководстве изделия;

- несоблюдения требований Руководства по эксплуатации, доступного по

ссылке: <https://instart-info.ru/podderzhka/dokumentaciya/> ;

- несоблюдения требований Перечня работ по плановому и техническому обслуживанию доступных по ссылке:

<https://instart-info.ru/podderzhka/tehnicheskoe-obsluzhivanie/>;

- ненадлежащей транспортировки и погрузочно-разгрузочных работ;

- наличия следов воздействия веществ, агрессивных к материалам изделия;

- наличия повреждений, вызванных неправильными действиями покупателя;

- наличия следов вскрытия корпуса лицами, не имеющими полномочий;

- наличия следов постороннего вмешательства в конструкцию изделия.

7. Условия гарантийного обслуживания

7.1 Претензии к качеству изделия могут быть предъявлены в течение гарантийного срока.

7.2 Гарантийное обслуживание предоставляется при условии подтверждения гарантийного случая в официальном сервисном центре "INSTART". Список уполномоченных сервисных центров указан в п. 7.8 Паспорта.

7.3 При подтверждении гарантийного случая в сервисном центре, по результатам экспертизы и проверки качества (диагностики) изделия, гарантийное обслуживание включает в себя бесплатный ремонт или, в случаях неремонтопригодности изделия, его замену.

7.4 Замененное изделие или его части, полученные в результате ремонта, переходят в собственность сервисного центра.

7.5 Затраты, связанные с демонтажем/монтажом неисправного изделия, упущенная выгода покупателю не возмещаются.

7.6 В случае необоснованности претензии (неподтверждения гарантийного случая), затраты на диагностику и экспертизу изделия оплачиваются покупателем согласно прайса сервисного центра.

7.7 Изделие принимается в гарантийный ремонт (а также при возврате) полностью укомплектованным п. 9 Паспорта.

7.8 По вопросам рекламаций, претензий к качеству изделия, гарантийного ремонта обращаться в сервисный центр по адресу: 193315, г. Санкт-Петербург, проспект Большевиков, дом 52, корпус 9, тел.: 8 800 222-00-21, а также к Сервисным центрам. Список актуальных Сервисных центров размещен на сайте: <https://instart-info.ru/kontakty/>.



При предъявлении претензий к качеству изделия покупатель обязан предоставить следующие документы:

1. акт рекламации по установленной форме (бланк размещен по ссылке: <https://instart-info.ru/podderzhka/service/>), либо акт рекламации в произвольной форме, в котором покупателем указываются:

- наименование организации или ФИО покупателя, фактический адрес и контактный телефон;

- наименование и адрес организации, производившей монтаж и пусконаладочные работы;

- электрическая схема и фотографии оборудования с установленным изделием;

- основные настройки изделия;

- краткое описание дефекта.

2. документ, подтверждающий покупку изделия;

3. акт пусконаладки либо акт ввода оборудования с установленным изделием в эксплуатацию;

4. настоящий Паспорт.

8. Сведения об изготовителе и сертификации

Изготовитель: Shanghai Sigriner STEP Electric Co., Ltd

Китай, NO.1560 Siyi Road, Jiading District, Shanghai, Zip 201801

Регистрационный номер декларации о соответствии:

EAЭС N RU Д-CN.PA07.B.56696/24 от 28.08.2024



9. Сведения об изделии

Наименование изделия

Комплектность поставки:

Преобразователь частоты - 1 шт.;

Краткое руководство по эксплуатации, Паспорт - 1 шт.

ОТК

М.П.

Дата отгрузки со склада
ООО "Инстарт":

Дата производства:



Журнал гарантийных/постгарантийных обращений

Отметка сервисного центра	Отметка сервисного центра	Отметка сервисного центра	Отметка сервисного центра
Отв. лицо _____	Отв. лицо _____	Отв. лицо _____	Отв. лицо _____
Дата _____	Дата _____	Дата _____	Дата _____
Отметка сервисного центра	Отметка сервисного центра	Отметка сервисного центра	Отметка сервисного центра
Отв. лицо _____	Отв. лицо _____	Отв. лицо _____	Отв. лицо _____
Дата _____	Дата _____	Дата _____	Дата _____

Журнал технического обслуживания

Отметка сервисного центра	Отметка сервисного центра	Отметка сервисного центра	Отметка сервисного центра
Отв. лицо _____	Отв. лицо _____	Отв. лицо _____	Отв. лицо _____
Дата _____	Дата _____	Дата _____	Дата _____

INSTART

ЦЕНТР ПОДДЕРЖКИ

тел.: 8 800 222 00 21

(бесплатный звонок по РФ)

E-mail: info@instart-info.ru

www.instart-info.ru